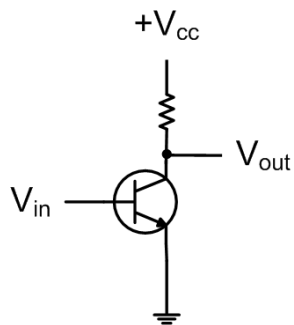


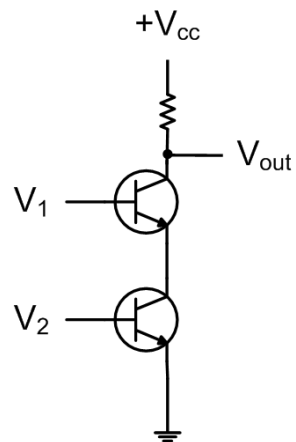
# Лекция 0x14

24 апреля

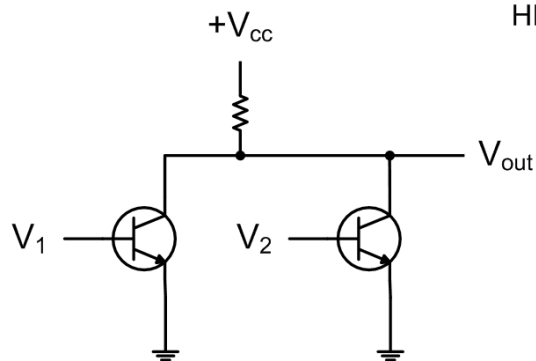
# Логические вентили



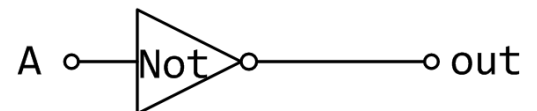
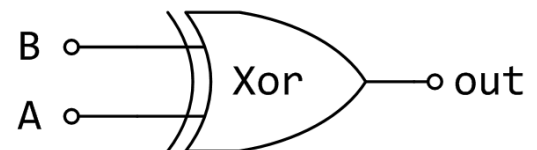
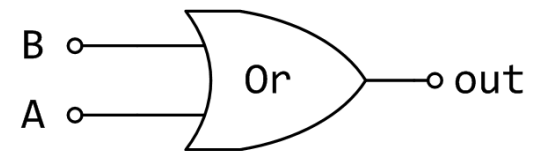
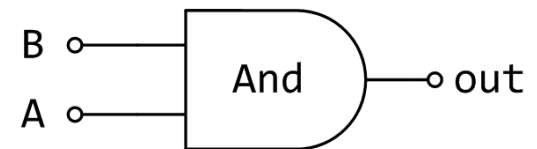
Инвертор



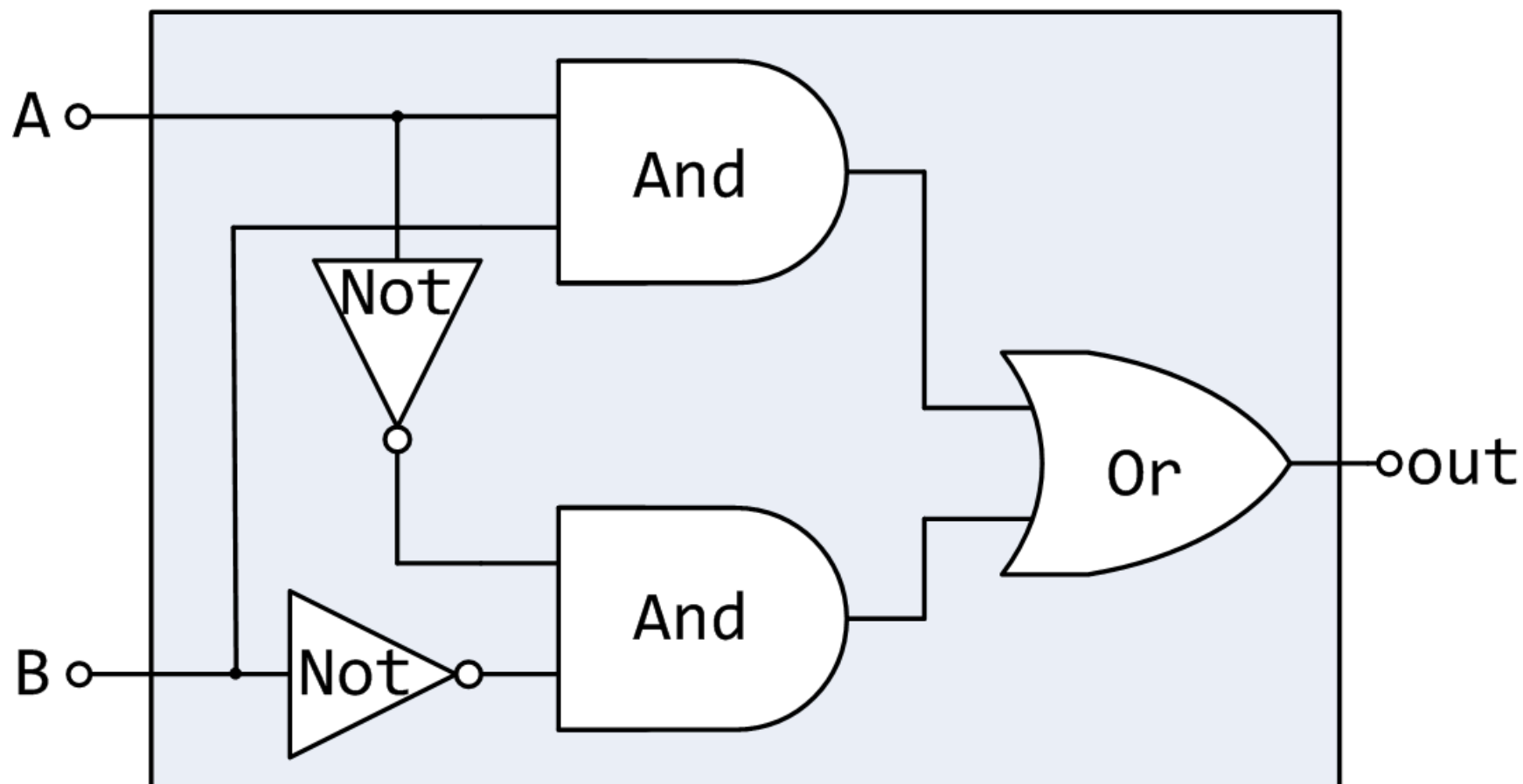
НЕ-И



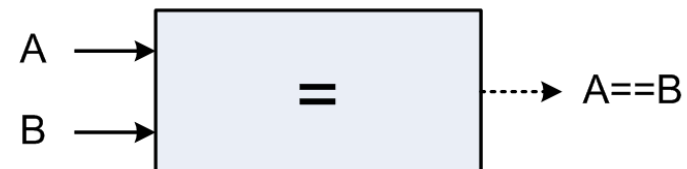
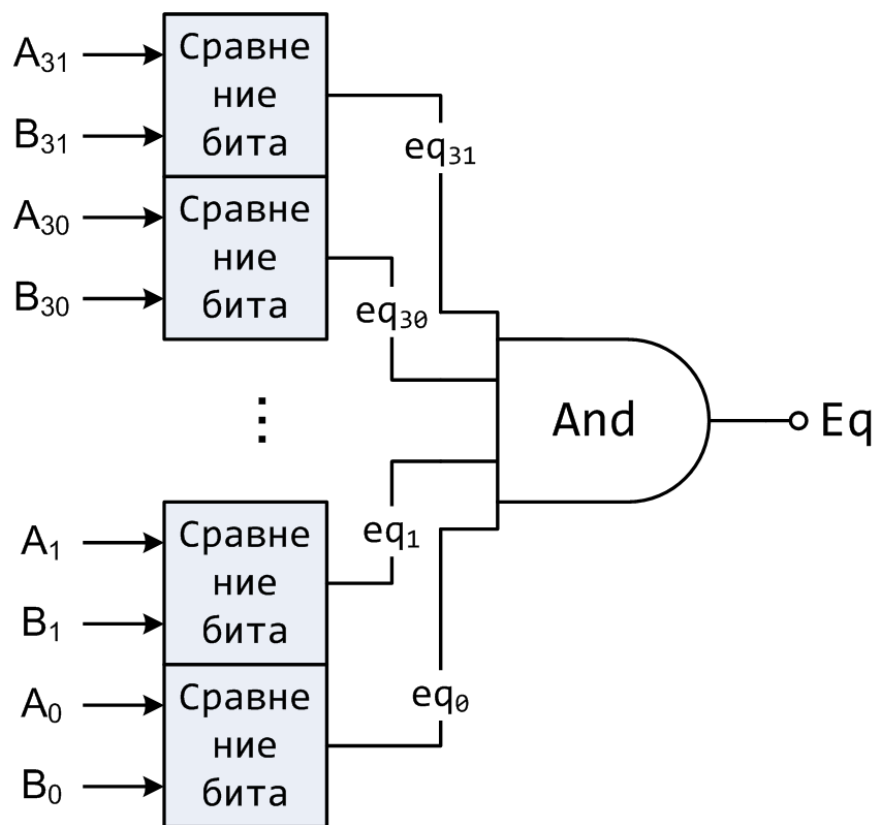
НЕ-ИЛИ



# Сравнение битов

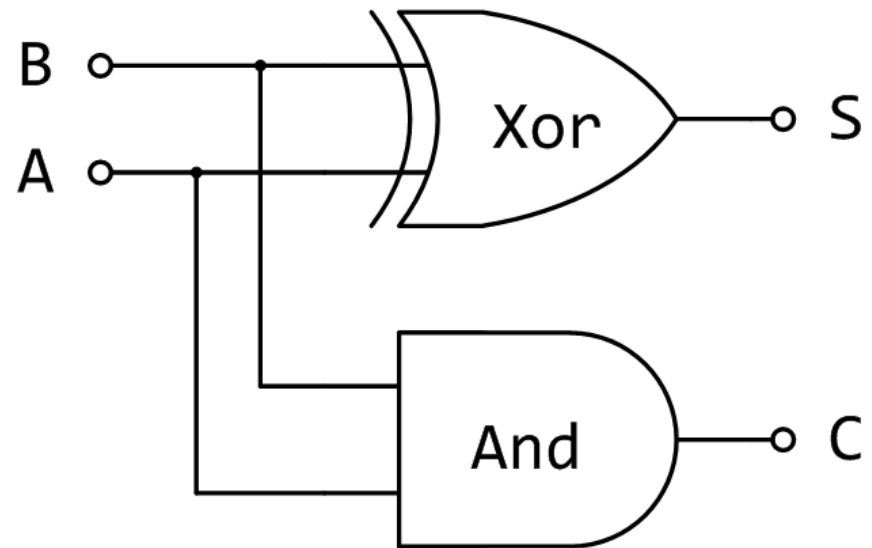


# Сравнение слов

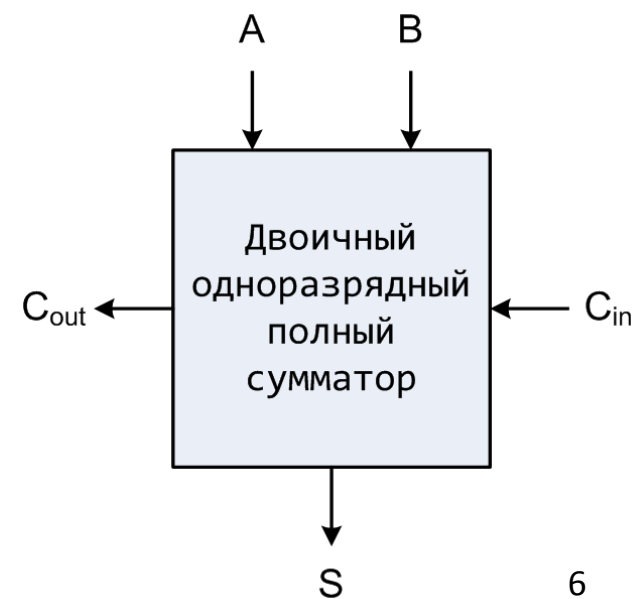
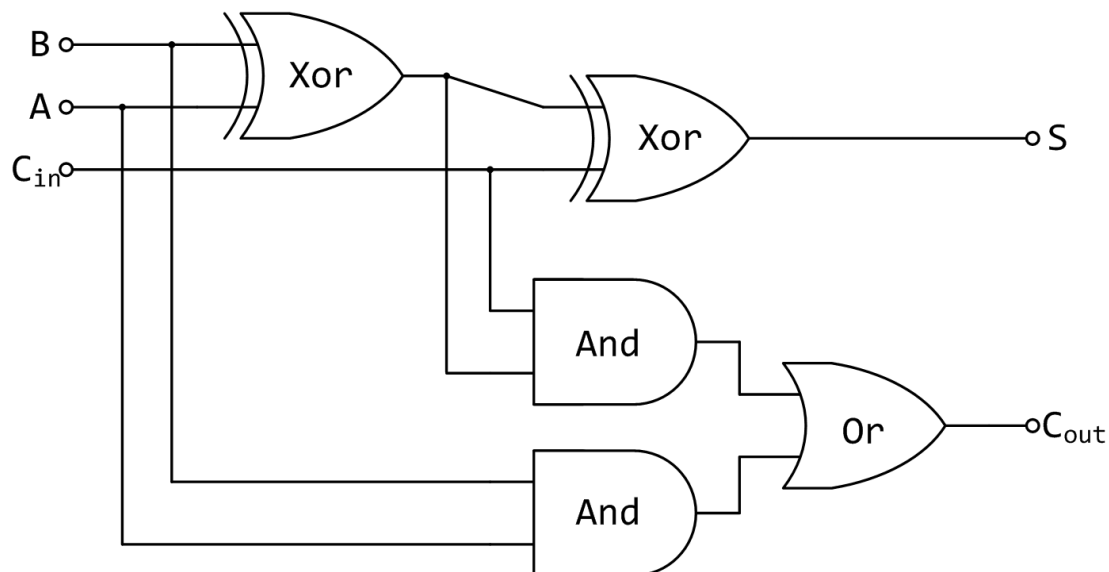


# Полусумматор

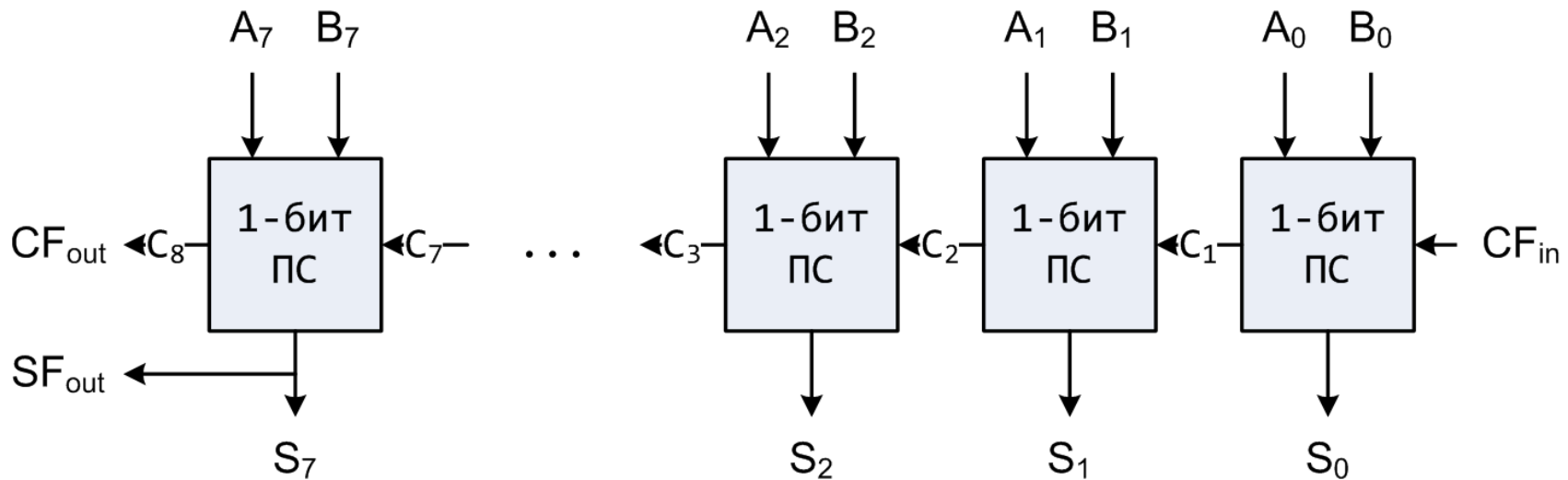
- Суммирует биты A и B
- Результат – бит S
- Перенос – бит C



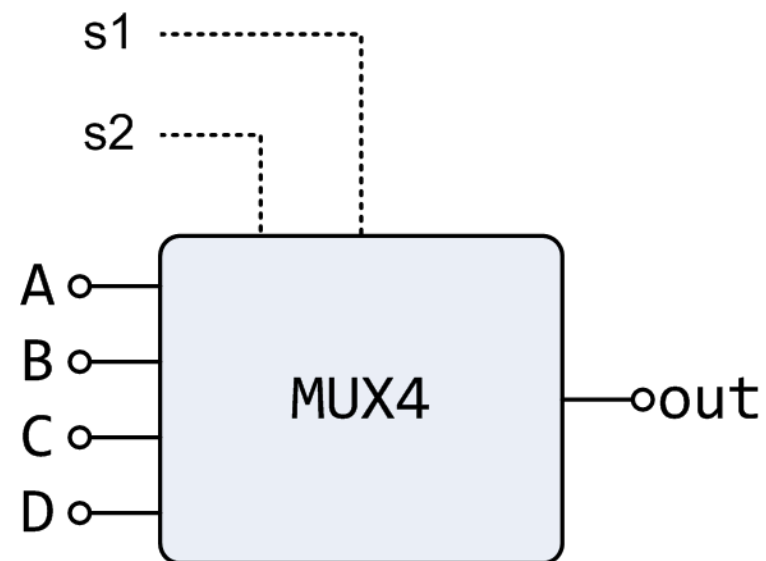
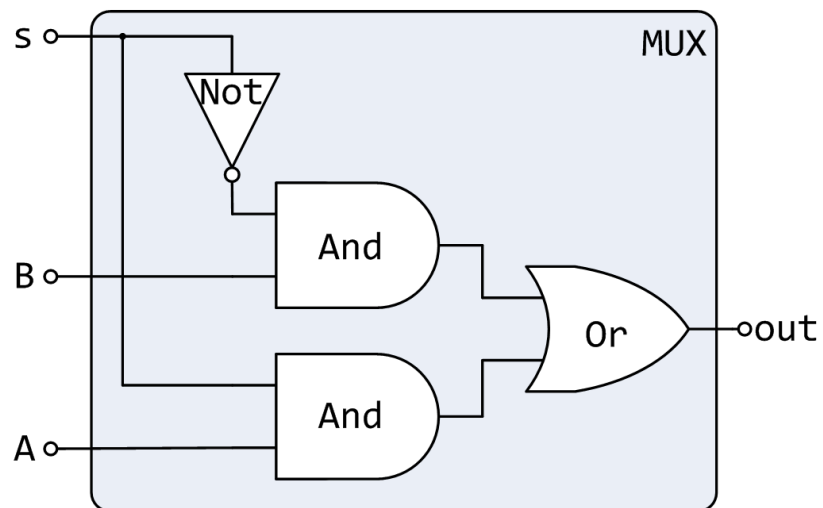
# Полный двоичный сумматор



# Суммирование слов

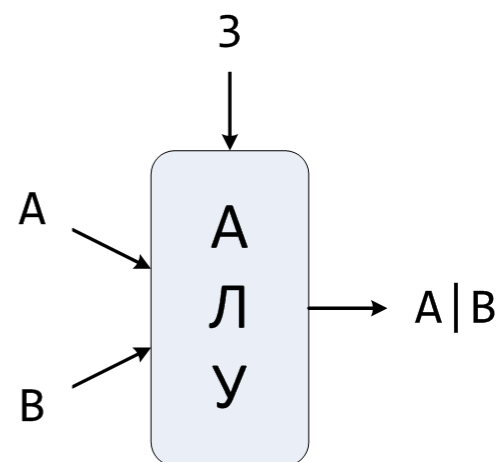
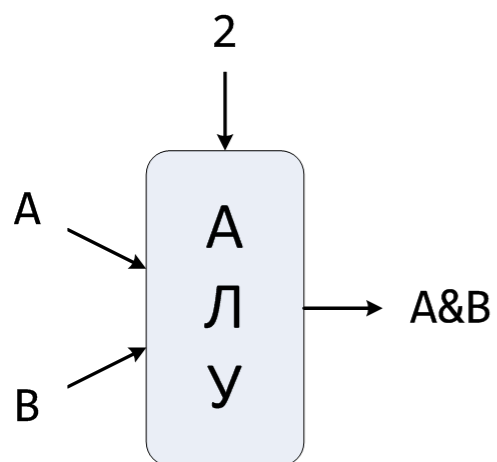
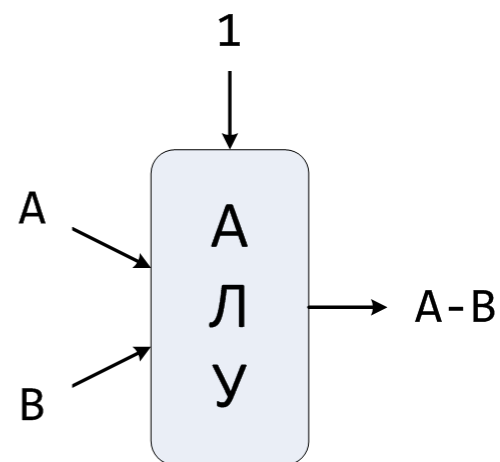
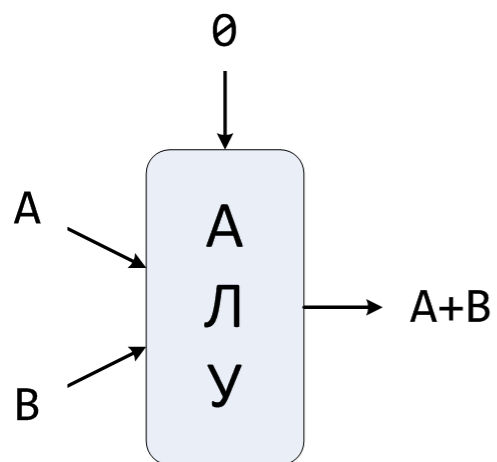


# Мультиплексор

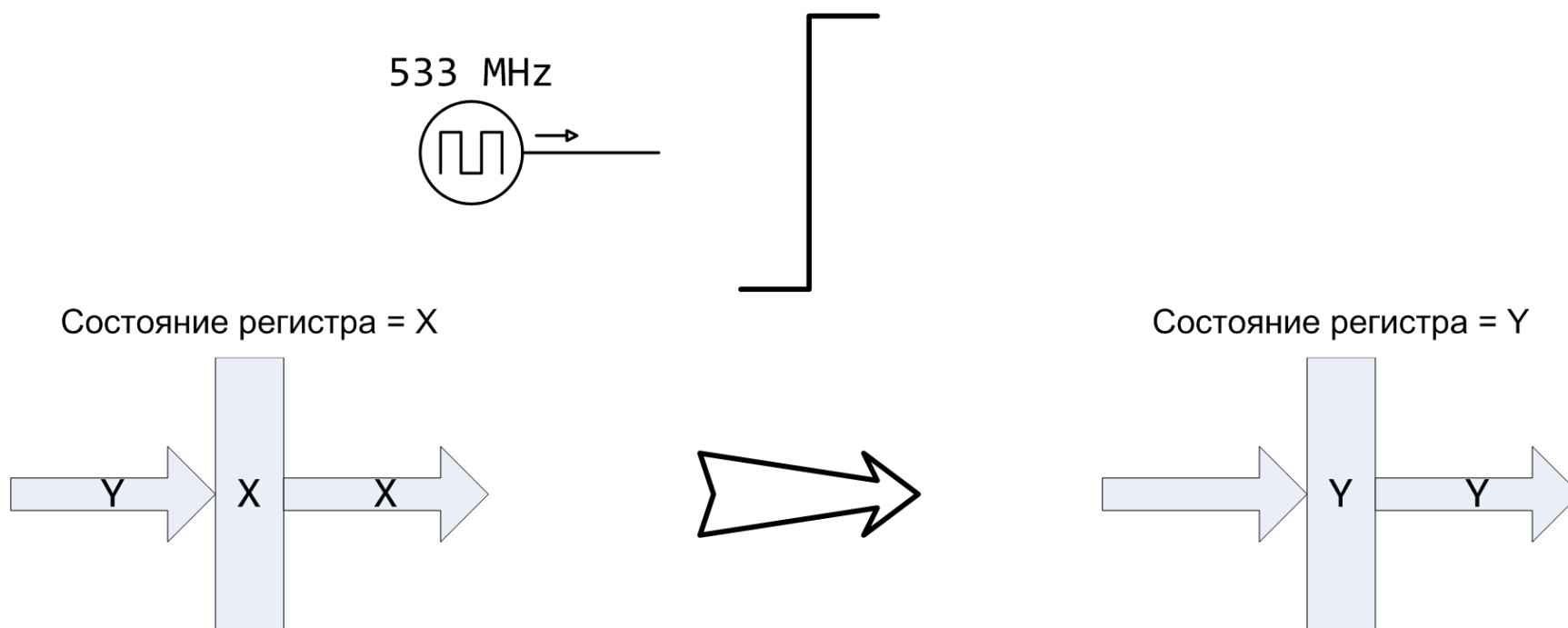




# АЛУ

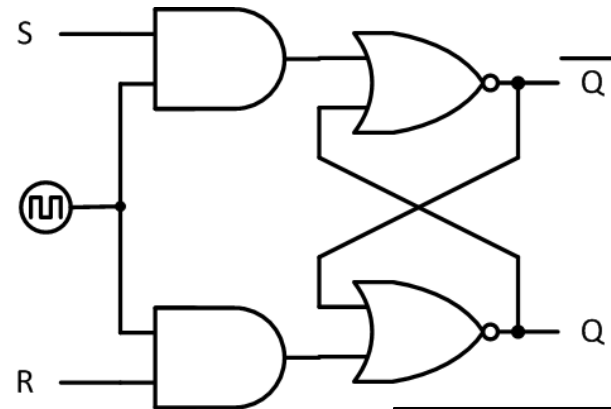
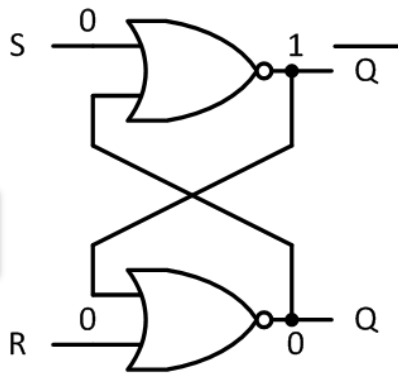


# Регистр: сохранение 1 бита

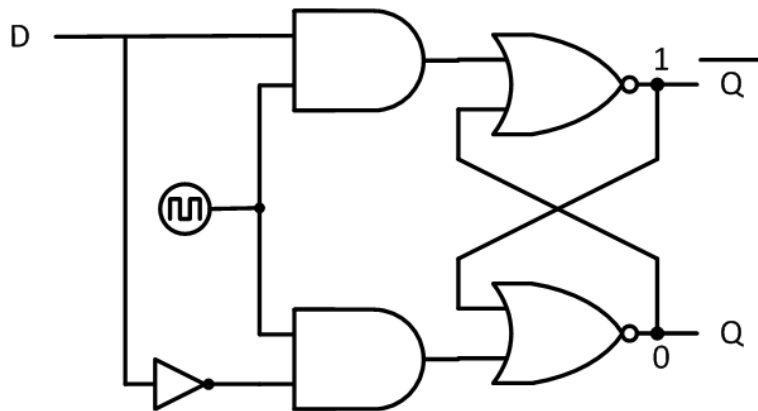


# Статическая память

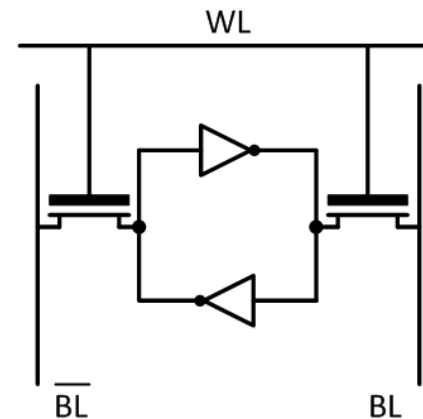
Защелка



Синхронная SR-защелка



Синхронная D-защелка



Шеститранзисторная ячейка статической двоичной памяти (бит) SRAM

# Динамическая память

- Один транзистор и один конденсатор
  - Занимает мало места
- Заряд утекает через транзистор
- Требуются циклы регенерации
  - чтение ячейки в качестве регенерации

